



BMT Metal System



BMT Metal System active depuis 2002 dans la commercialisation de profilés pour la réalisation de menuiseries métalliques, développe et fabrique des portes, fenêtres et éléments de façades. De l'étude à la fabrication en passant par le négoce de profilés et les essais en laboratoires vous trouverez chez BMT Metal System un partenaire compétent et fiable, pratiquant des prix attractifs.

BMT Metal System travaille tant sur la base de profilés exclusifs tels que SECCO Sistemi mais aussi avec des produits dont la qualité n'est plus à démontrer, entre autres FORSTER, JANSEN SCHUKO, RP TECHNIK, CIMESA.

Nous fournissons et adaptons les accessoires spécifiques que vous souhaitez, serrures SI, serrures électriques, contrôles d'accès, motorisation...

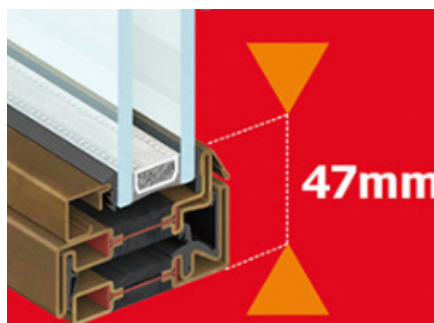
Nous adaptons les remplissages souhaités, verres EI30-90, panneaux isolants ou résistant au feu, résistant aux balles, à l'effraction, aux explosions.

BMT Metal System s'adresse exclusivement aux professionnels et n'intervient pas sur les chantiers pour le montage.

Votre atelier n'a pas de certification feu ?

BMT Metalsystem vous fournit des éléments certifiés selon la norme en vigueur que vous souhaitez (Suisse AEAI – EN 16034 – export CE Europe –NF France – U /Allemagne).

Que ce soit pour libérer votre atelier en cas de surcharges, pour acquérir une commande volumineuse ou pour compléter vos compétences dans un domaine particulier, notre bureau d'étude, de chiffrage est à votre disposition.



MENUISERIES MÉTALLIQUES



PRÊTES À LA POSE



NOUVEAU

PORTE ANTI-FEU CONFORME
NORMES EN 16034
MARQUAGE CE





Menuiseries métalliques prêtes à la pose, sur mesures

- acier
- alu
- inox
- corten
- bronze

Portes non isolantes

Portes isolantes

- battantes
- coulissantes
- coulissantes à levage
- pivotantes

Portes vitrées EI (anti-feu)

- battantes
- coulissantes
- coulissantes TOS
- télescopique

Portes tôlées EI (anti-feu)

- battantes
- coulissantes

Fenêtres

- battantes/OB
- coulissantes
- coulissantes à levage
- guillotine

Façades/mur rideau

- isolantes
- E/EI anti-feu
- anti-effraction

Spécialistes

- anti-balles
- anti-effraction
- anti-explosion
- motorisation
- automation



Matériaux

- acier
- alu
- inox
- corten
- bronze
- PVC EI30

Études chiffrage

- études et analyses
- plans
- relevés de mesures
- accompagnement auprès du M.O.
- chiffrage (prix)

Développement

- création de profilés
- essais en laboratoire
- homologations
- recherches de solutions et produits (Europe)

Production

- fabrication d'éléments complets
- fabrication de parties d'éléments
- profilés et accessoires (SECCO) en barres

Remplissages

- avec ou sans remplissages
- verres
- panneaux

Garanties / service

- atelier local pour intervention en garantie ou entretien

Certifications

- certifications de produits selon le pays d'installation (Suisse - Europe) (nous consulter)



Menuiseries acier prêtes à la pose, sur mesures

façade

- acier
- inox
- corten

Classe

- E30 – E60
- EI30 – EI60 – EI90

Remplissages

- verre simple
- panneaux
- tôle
- mixte

Types d'assemblage

- soudé
- mécanique
- mixte

Anti-effraction

- jusqu'à RC4

Thermique

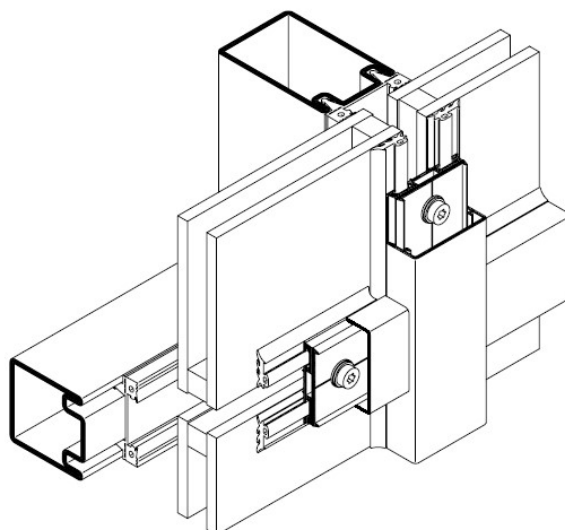
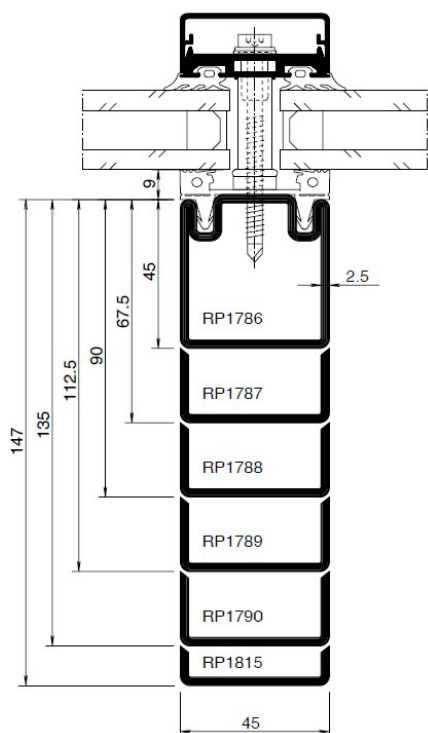
- jusqu'à UW 0.9

Pare-balles

- jusqu'à FB4 NS

Phonique

- jusqu'à 47 DB



ANTI-FEU ACIER



Menuiseries acier prêtes à la pose, sur mesures

- acier
- inox
- corten

Classe

- E30 - E60
- EI30 - EI60 - EI90 - EI120

Remplissages

- verre simple
- verre isolant
- panneaux
- tôle
- mixte

Types ouvrants

- fixes
- battantes
- coulissants
- 1 vantail/2 vantaux
- fenêtres

Anti-effraction

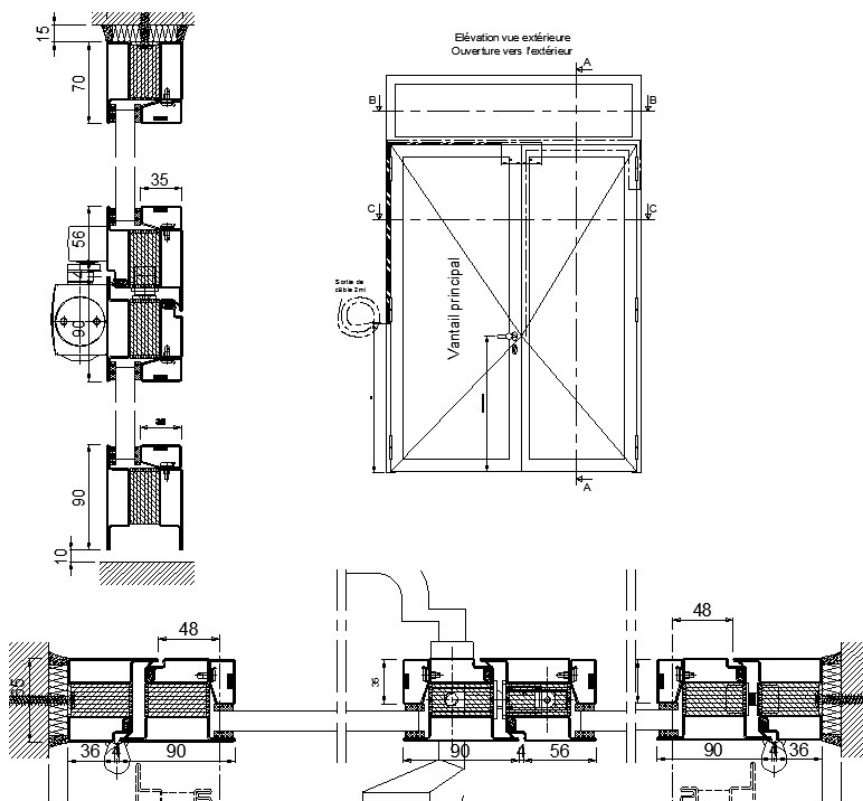
- jusqu'à RC4

Thermique

- jusqu'à UW 1.1

Pare-balles

- jusqu'à FB4 NS



NOUVEAU PORTE TÉLESCOPIQUES EI30



Menuiseries acier prêtes à la pose, sur mesures portes

- acier

Classe

- EI30
- EI60 (en cours d'homologation)

Remplissages

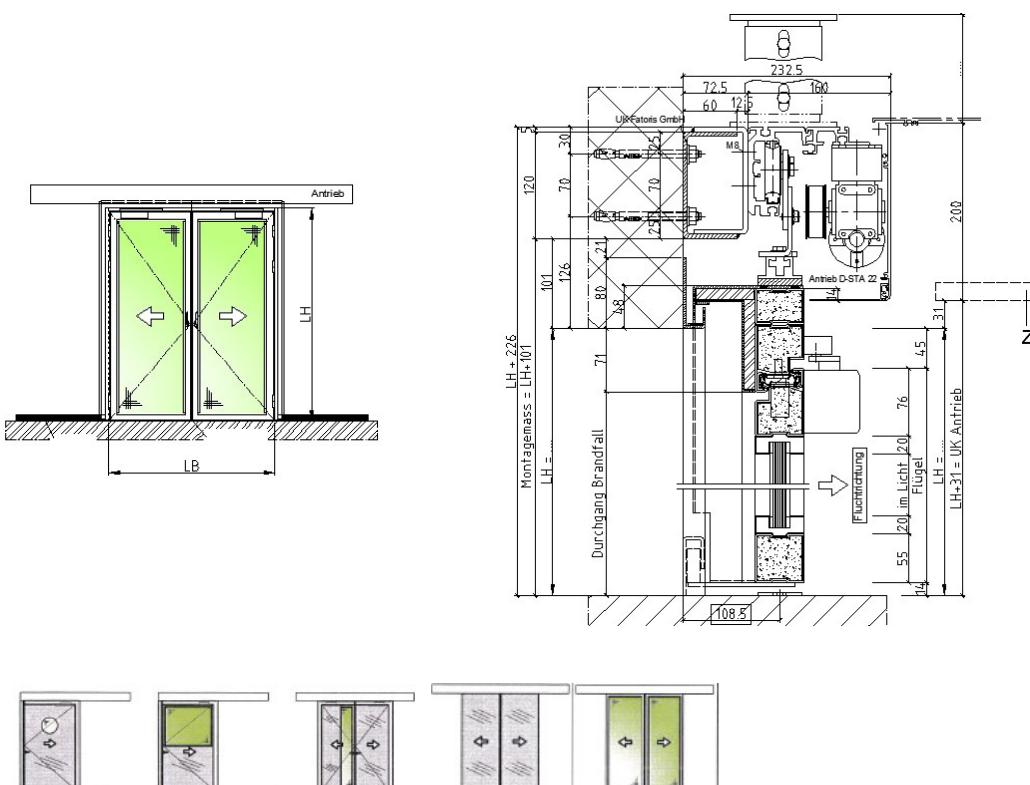
- verre simple
- verre isolant
- panneaux
- tôle
- mixte

Types ouvrants

- 1 vantail/2 vantaux
- coulissants
- TOS Swing OUT
- TOS Swing IN

Mécanisme

- dorma kaba
- rekord
- iffland
- doorson



ANTI-FEU ALU



Menuiseries alu prêtes à la pose, sur mesures

Classe
- E30 – EI60

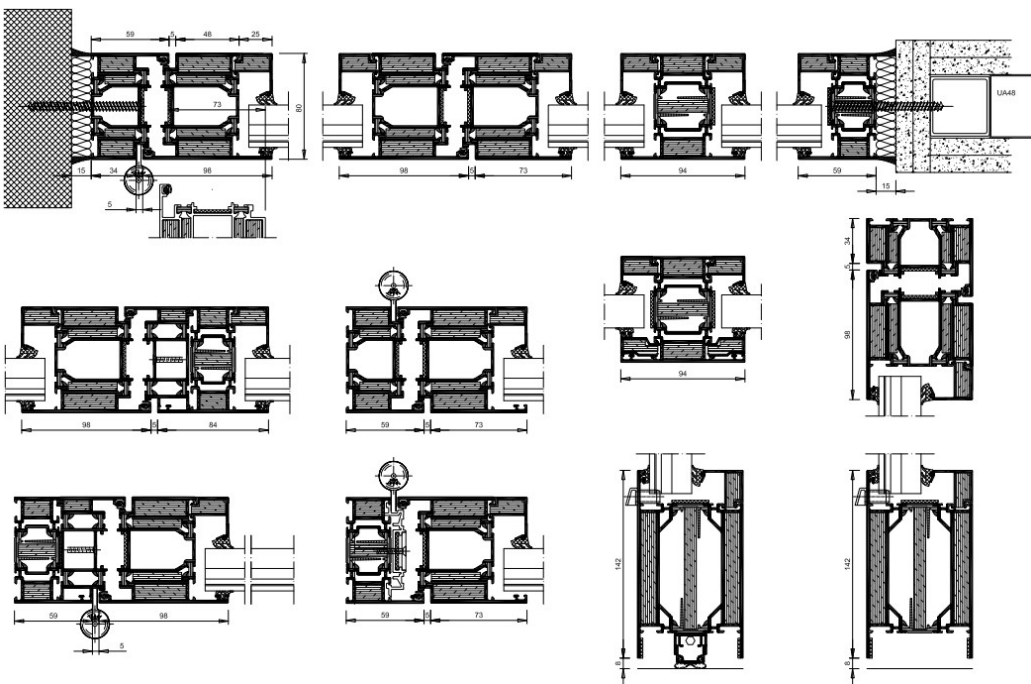
Remplissages
- verre simple
- verre isolant
- panneaux
- tôle
- mixte
- battantes

Types ouvrants
- battantes
- coulissants
- 1 vantail/2 vantaux

Anti-effraction
- jusqu'à RC4

Thermique
- jusqu'à UW 1.1

Pare-balles
- jusqu'à FB4 NS





Menuiseries acier prêtes à la pose, sur mesures

- acier
- inox
- corten

Classe

- E30

Remplissages

- verre isolant
- panneaux
- tôle
- mixte

Types ouvrants

- battantes
- coulissants
- coulissants à levage
- imposte/OB
- manuel
- motorisé
- 1 vantail/2 vantaux

Anti-effraction

- jusqu'à RC4

Thermique

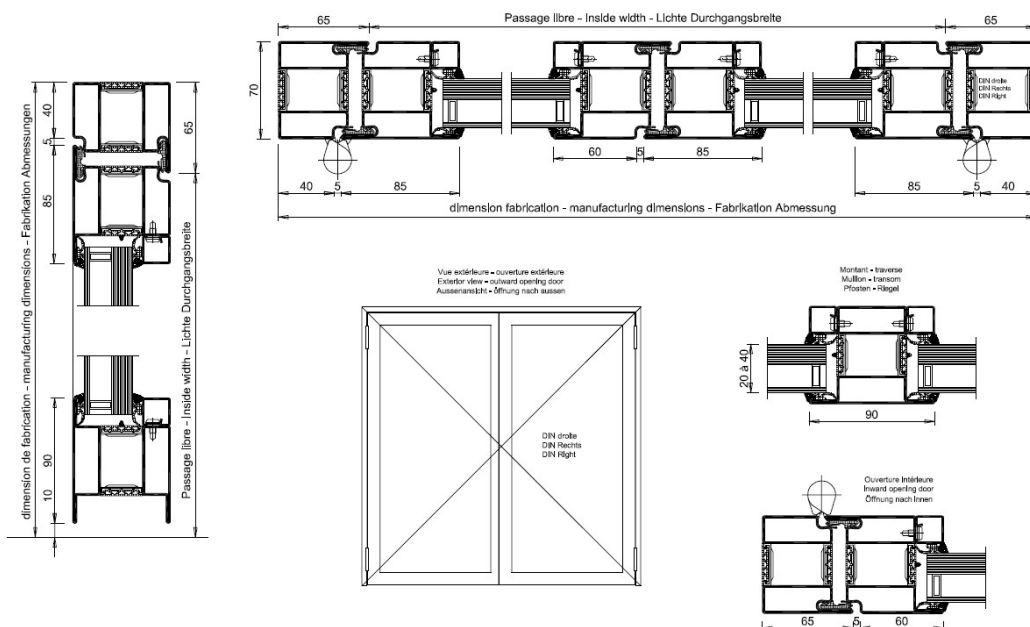
- jusqu'à UW 1.1

Pare-balles

- jusqu'à FB4 NS

Phonique

- jusqu'à 47 DB



ÉLÉMENTS SPÉCIAUX



Menuiseries acier prêtes à la pose, sur mesures

- portes/fenêtres
- acier
- inox
- corten
- bronze

Menuiserie fine

- section fine
- bâtiments classés
- neuf et rénovation

Types ouvrants

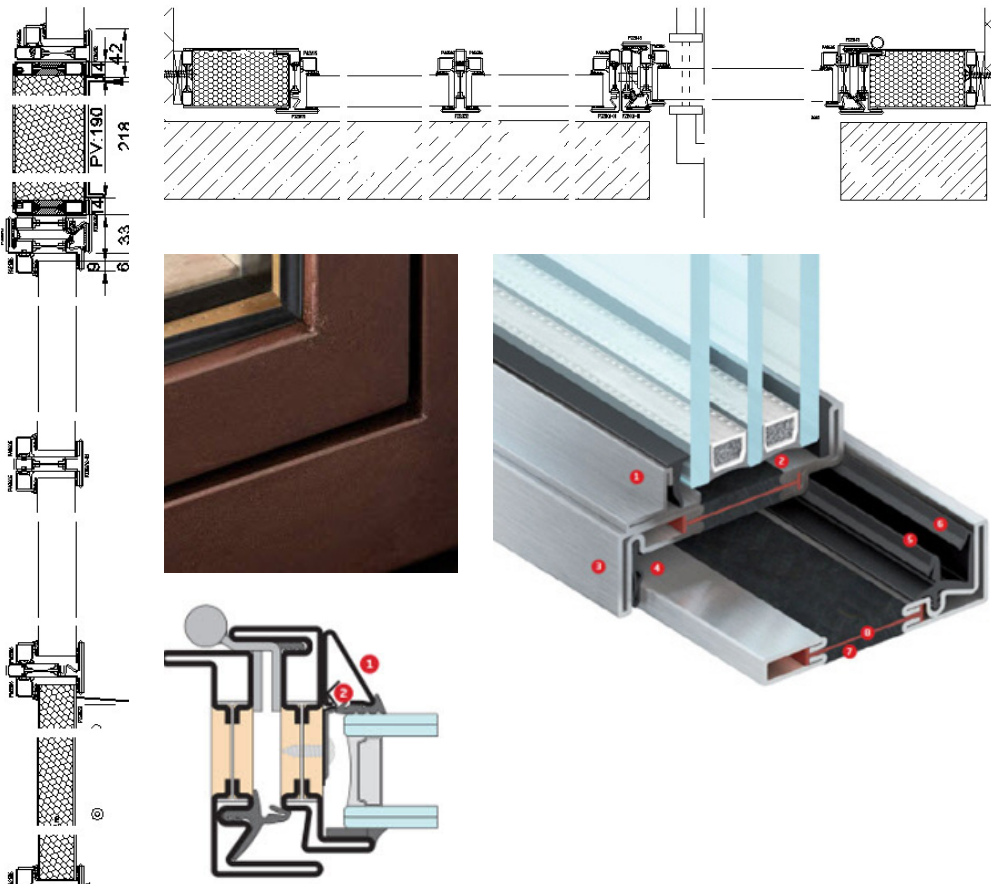
- battants
- coulissants
- coulissants à levages
- accordéon
- guillotine
- fenêtres

Anti-effraction

- jusqu'à RC4

Thermique

- jusqu'à UW 1.1



DISPONIBLES EN BARRES

CORTEN / BRONZE EI 30

PORTES EN TÔLE PLIÉE

HUISSERIE SUR MESURES



Menuiseries acier prêtes à la pose, sur mesures portes

- acier
- inox 304
- inox 316L

Classe

- EI30 – EI60 – EI90
- (EI120 homologation individuelle)

Remplissages

- tôle + isolation
- verre (occulus)

Types Ouvrants

- 1 vantail / 2 vantaux
- coulissants
- guillotine

Huisseries

- en z
- enveloppante
- en applique
- entre murs
- spéciales sur mesures

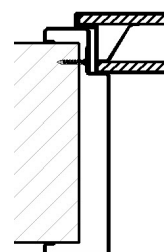
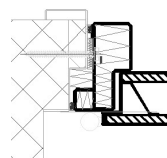
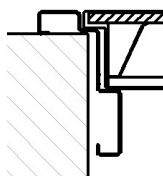
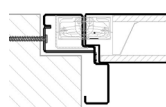
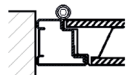
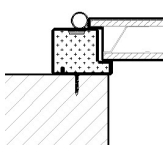
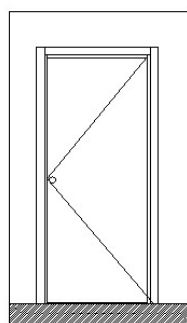
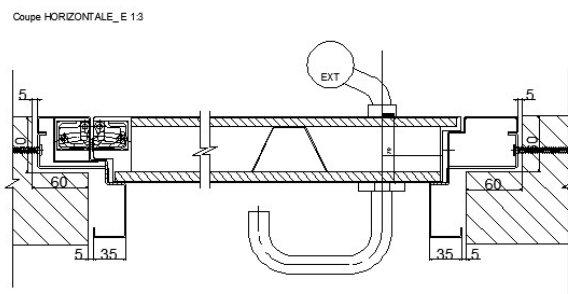
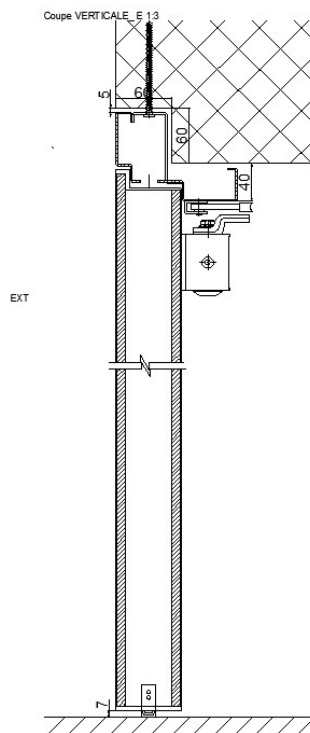
Anti-effraction

- RC4

Phonique

- 55DB

C I M E S A



LEVITATION MAGNETIQUE

COULISSANT SUR RAIL MAGNÉTIQUE



Matières

- acier
- inox
- corten
- bronze

Remplissages

- verre
- panneaux
- mixte

Types ouvrants

- coulissants à levage

Thermique

- jusqu'à Uf 1.1

Phonique

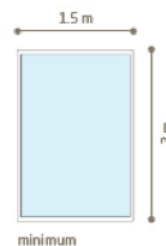
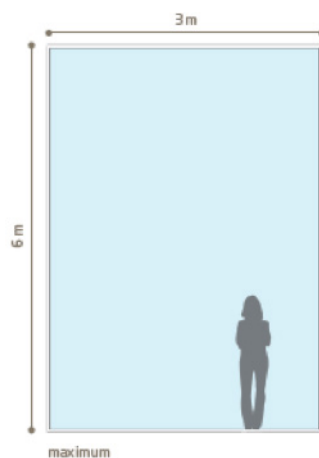
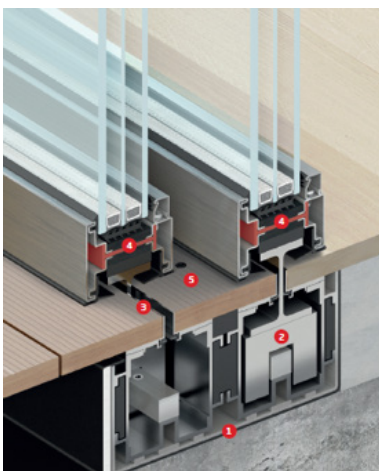
- jusqu'à 43 dB

Étanchéité

- classe 8A (450 Pa)

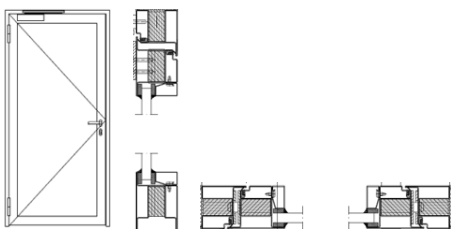
Poids

- max 1'000kg/vantail



Vifor Pharma , route du Bois du Lan 22	1271 Meyrin
BIT bureau interbational du travail , route des Morillons 4	1200 Genève
EPFL Centre de conférence et logement rue Louis Favre 2	1024 Ecublens
HUG hôpital universitaire Genève , CMU rue Michel Servet 1	1206 Genève
Etat de Vaud Château St.Maire , siège du conseil d'état, place du château	1002 Lausanne
Agora centre de recherches sur le cancer , rue du Bugnon 25 A	1005 Lausanne
Metalor Technologie SA	2074 Marin Epagnier
Phillip Morris SA , Quai Janreud 3	2000 Neuchâtel
Nestlé Suisse SA , Entre deux Villes 10	1814 La Tour de Peilz
Prison de la Brénaz , (Etat de Genève) chemin du Favra 10	1241 Puplingues
Fondation Simon I Patino , rue Giovanni Gambini 8	1206 Genève
Cartier Manufacture , rue des Alisiers 10	2300 Chaux-de-Fond
Ritz Carlton , Hôtel de la Paix quai du Mont Blanc 11	1201 Genève
Théâtre de l'Alhambra , rue de la Rôtisserie 10	1201 Genève
Tunnel du Grand St Bernard	1946 Bourg-St.Pierre
Parking des Arbères , rue des Coopératives	1217 Meyrin
Parking des Lombards , rue des Lombards 30	1201 Genève
Merck Sereno (ancien bâtiment Sécheron) quai des Bergues 29	1201 Genève
Fondation pour la recherche oeucuménique , rte de Ferney 150	1218 Gd Saconnex

PRIX PORTES EI30 VITREES



Porte EI30-CH : Porte à 1 vantail acier vitrée EI30 prête à la pose / 09.2019

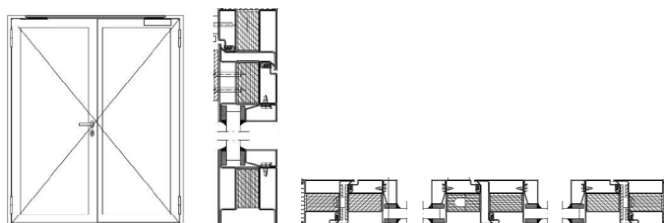
	750	800	850	900	950	1000	1050	1100	1150	1200	1250	1300
1600	2154	2214	2274	2334	2394	2455	2515	2575	2635	2696	2756	2816
1650	2191	2253	2315	2377	2439	2500	2562	2624	2686	2748	2809	2871
1700	2229	2293	2356	2419	2483	2546	2610	2673	2736	2800	2863	2927
1750	2267	2332	2397	2462	2527	2592	2657	2722	2787	2852	2917	2982
1800	2305	2371	2438	2504	2571	2638	2704	2771	2837	2904	2971	3037
1850	2342	2411	2479	2547	2615	2683	2752	2820	2888	2956	3024	3093
1900	2380	2450	2520	2590	2659	2729	2799	2869	2938	3008	3078	3148
1950	2418	2489	2561	2632	2704	2775	2846	2918	2989	3060	3132	3203
2000	2456	2529	2602	2675	2748	2821	2894	2967	3040	3113	3185	3258
2050	2494	2568	2643	2717	2792	2866	2941	3016	3090	3165	3239	3314
2100	2531	2608	2684	2760	2836	2912	2988	3064	3141	3217	3293	3369
2150	2569	2647	2725	2802	2880	2958	3036	3113	3191	3269	3347	3424
2200	2607	2686	2766	2845	2924	3004	3083	3162	3242	3321	3400	3480
2250	2645	2726	2807	2888	2968	3049	3130	3211	3292	3373	3454	3535
2300	2683	2765	2848	2930	3013	3095	3178	3260	3343	3425	3508	3590
2350	2720	2804	2889	2973	3057	3141	3225	3309	3393	3477	3561	3646
2400	2758	2844	2930	3015	3101	3187	3272	3358	3444	3529	3615	3701
2450	2796	2883	2970	3058	3145	3232	3320	3407	3494	3582	3669	3756
2500	2834	2923	3011	3100	3189	3278	3367	3456	3545	3634	3723	3811
2550	2871	2962	3052	3143	3233	3324	3414	3505	3595	3686	3776	3867

Descriptif

Profilés acier à double joint de battement système **Forster Fuego Light**
 Thermolaquage Polyester dans le nuancier RAL
 2 paumelles à souder acier réglables en hauteur
 1 axe anti-dégondage
 Serrure 1 point ou 2 points si ht > 2300
 Double poignée alu nature
 2 rosaces à visser alu nature + cylindre
 Ferme porte TS 92 EN 2-4
 serrure pour cylindre PZ (Euro 17mm)
 Simple vitrage EI30 2 faces sécurisée clair qualité intérieure

Simple parclochage

Les portes sont livrées "prêt à poser".
 Les trous de fixation sont percés et toutes les quincailleries sont montées sur la porte (sauf poignées).
 verre livrés séparément
 Prix CHF/HT transport non compris



EI30-CH : Porte à 2 vantaux acier vitrés EI30 prête à la pose

	1650	1700	1750	1800	1850	1900	1950	2000	2050	2100	2150	2200
1600	4243	4304	4364	4424	4484	4545	4605	4665	4725	4786	4846	4906
1650	4318	4380	4441	4503	4565	4627	4689	4751	4812	4874	4936	4998
1700	4392	4456	4519	4582	4646	4709	4773	4836	4899	4963	5026	5090
1750	4466	4531	4596	4662	4727	4792	4857	4922	4987	5052	5117	5182
1800	4541	4607	4674	4741	4807	4874	4940	5007	5074	5140	5207	5273
1850	4615	4683	4752	4820	4888	4956	5024	5092	5161	5229	5297	5365
1900	4690	4759	4829	4899	4969	5038	5108	5178	5248	5318	5387	5457
1950	4764	4835	4907	4978	5049	5121	5192	5263	5335	5406	5478	5549
2000	4838	4911	4984	5057	5130	5203	5276	5349	5422	5495	5568	5641
2050	4913	4987	5062	5136	5211	5285	5360	5434	5509	5584	5658	5733
2100	4987	5063	5139	5215	5291	5368	5444	5520	5596	5672	5748	5824
2150	5061	5139	5217	5294	5372	5450	5528	5605	5683	5761	5839	5916
2200	5136	5215	5294	5374	5453	5532	5612	5691	5770	5850	5929	6008
2250	5210	5291	5372	5453	5534	5614	5695	5776	5857	5938	6019	6100
2300	5284	5367	5449	5532	5614	5697	5779	5862	5944	6027	6109	6192
2350	5359	5443	5527	5611	5695	5779	5863	5947	6031	6116	6200	6284
2400	5433	5519	5604	5690	5776	5861	5947	6033	6118	6204	6290	6376
2450	5507	5594	5682	5769	5856	5944	6031	6118	6206	6293	6380	6467
2500	5582	5670	5759	5848	5937	6026	6115	6204	6293	6382	6470	6559
2550	5656	5746	5837	5927	6018	6108	6199	6289	6380	6470	6561	6651

Descriptif

Profilés acier à double joint de battement
 Système **Forster Fuego Light**
 Thermolaquage Polyester dans le nuancier RAL
 2 paumelles à souder réglables en hauteur /vant.
 et 1 axe anti-dégondage par vantail
 Serrure 1 point
 Double poignée alu nature
 2 rosaces à visser alu nature + cylindre
 1 crémone encastrée dans le semi-fixe
 1 ferme porte TS 92 EN 2-4
 Serrure pour cylindre profilé PZ (Euro 17mm)
 Verre EI30 16mm 2 faces sécurisé clair de
 de qualité intérieure
 Simple parclochage

Les portes sont livrées "prêt à poser".
 Les trous de fixation sont percés et toutes les quincailleries sont montées sur la porte (sauf poignées).
 Verres non montés, livrés séparément

CONTACTS



BMT TRADING SÀRL

Z.I. Bovéry 26
CH-1868 Collombey-le-Grand

T : +41 (0)24 472 82 40
F : +41 (0)24 472 82 40
M: info@bmt-metalsystem.ch
W: bmt-metalsystem.ch

